



## Temponox-Übergangsstück mit SC-Contur

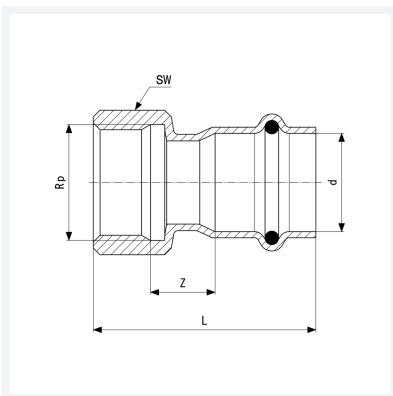
- Pressanschluss, Rp-Gewinde

### Ausstattung

Dichtelement EPDM, Mehrkant

**Modell 1712**

**Artikel 811 839**



## Eigenschaften

Rohraußendurchmesser	d	35
Innengewinde zylindrisch	Rp	¾
Z-Maß	Z	14 mm
Länge	L	52 mm
Schlüsselweite	SW	30 mm
Gewicht	89 g	
Volumen	248,64 cm <sup>3</sup>	
Werkstoff	Stahl nichtrostend	