



**Temponox-Übergangswinkel 90°
mit SC-Contur**

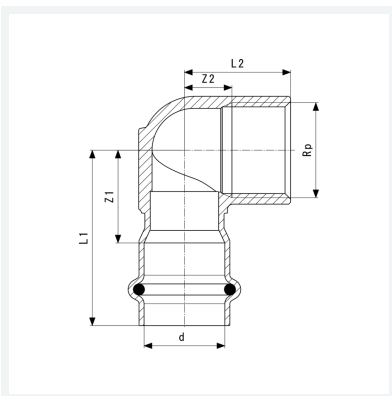
- Pressanschluss, Rp-Gewinde

Ausstattung

Dichtelement EPDM

Modell 1714.2

Artikel 811 105



Eigenschaften

Innengewinde zylindrisch	Rp	1/2
Rohraußendurchmesser	d	28
Z-Maß 1	Z1	24 mm
Z-Maß 2	Z2	15 mm
Länge 1	L1	48 mm
Länge 2	L2	30 mm
Gewicht	131 g	
Volumen	248,64 cm ³	
Werkstoff	Stahl nichtrostend	