

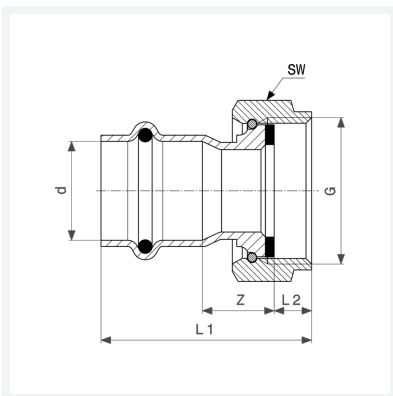
Sanpress Inox G-Anschlussverschraubung mit SC-Contur

- Pressanschluss, G-Gewinde
- flachdichtend

Ausstattung

Dichtelement HNBR, Flachdichtung, Überwurfverschraubung, Mehrkant
Modell 0263.1

Artikel 735 852



Eigenschaften

Rohraußendurchmesser	d	35
Gewinde zylindrisch	G	1½
Z-Maß	Z	18 mm
Länge 1	L1	55 mm
Länge 2	L2	10 mm
Schlüsselweite	SW	53 mm
Gewicht	206 g	
Volumen	497,28 cm ³	
Werkstoff	Stahl nichtrostend	