



Reduzierstück

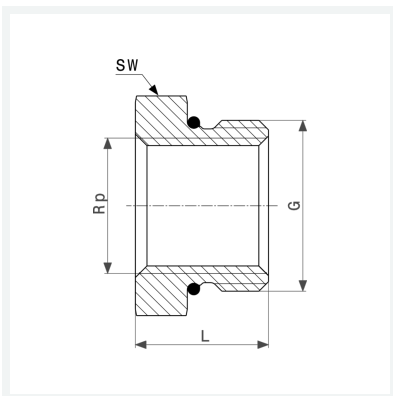
- geeignet für Megapress-Einpressanschluss Modell 4212.2
- G-Gewinde, Rp-Gewinde

Ausstattung

Dichtring EPDM, Mehrkant

Modell 3241.1

Artikel 731 236



Eigenschaften

Gewinde zylindrisch	G	$\frac{3}{4}$
Innengewinde zylindrisch	Rp	$\frac{1}{2}$
Länge	L	21 mm
Schlüsselweite	SW	32 mm
Gewicht	72 g	
Volumen	164,915 cm ³	
Werkstoff	Rotguss	