



Raxinox-Anschlussverschraubung mit SC-Contur

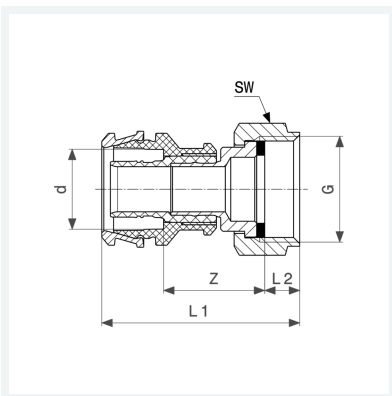
- Pressanschluss, G-Gewinde
- flachdichtend

Ausstattung

Dichtelement EPDM, Mehrkant

Modell 4463

Artikel 724 269



Eigenschaften

Rohraußendurchmesser	d	16
Gewinde zylindrisch	G	½
Z-Maß	Z	25 mm
Länge 1	L1	45 mm
Länge 2	L2	5 mm
Schlüsselweite	SW	23 mm
Gewicht	45 g	
Volumen	124,32 cm ³	
Werkstoff	Stahl nichtrostend	