



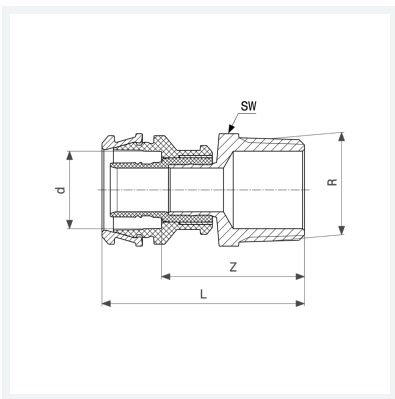
**Raxinox-Übergangsstück
mit SC-Contur**
- Pressanschluss, R-Gewinde

Ausstattung

Mehrkant

Modell 4411

Artikel 724 054



Eigenschaften

Rohraußendurchmesser	d	16
Außengewinde kegelig	R	½
Z-Maß	Z	35 mm
Länge	L	50 mm
Schlüsselweite	SW	22 mm
Gewicht	45,93 g	
Volumen	62,16 cm ³	
Werkstoff	Stahl nichtrostend	