



Megapress-Übergangverschraubung mit SC-Contur

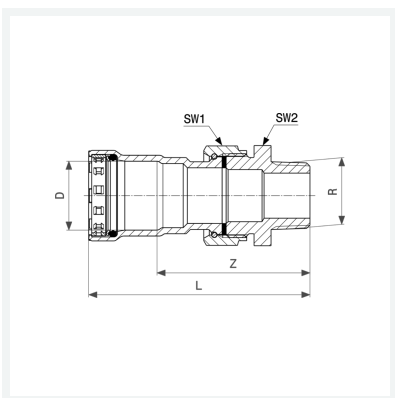
- für Stahlrohre nach DIN EN 10220/10255
- Pressanschluss, R-Gewinde
- flachdichtend

Ausstattung

Flachdichtung EPDM, Dichtelement EPDM, Schneidring, Trennring, Mehrkant

Modell 4265

Artikel 718 893



Eigenschaften

VdS-Zulassung	VdS	✓
Durchmesser Nominal	DN	25
Rohraußendurchmesser nach DIN EN 10255	D	1
Außengewinde kegelig	R	1
Z-Maß	Z	77 mm
Länge	L	111 mm
Schlüsselweite 1	SW1	46 mm
Schlüsselweite 2	SW2	46 mm
Gewicht	497 g	
Volumen	497,28 cm ³	



**Megapress-Übergangverschraubung
mit SC-Contur
Modell 4265
Artikel 718 893**

Eigenschaften

Werkstoff

Stahl unlegiert, Zink-Nickel-
Beschichtung