



## Megapress-Übergangsstück mit SC-Contur

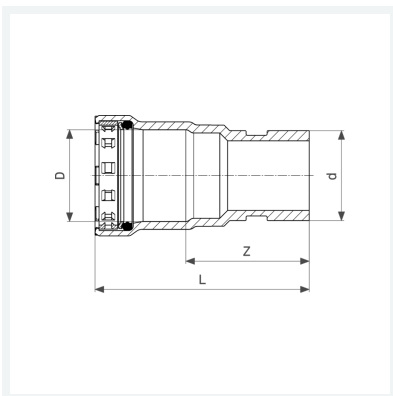
- für Stahlrohre nach DIN EN 10220/10255, Rollnut-System
- Pressanschluss, Einsteckende für Rollnut-System

### Ausstattung

Dichtelement EPDM, Schneidring, Trennring

**Modell 4213.1**

**Artikel 718 343**



## Eigenschaften

VdS-Zulassung	VdS	✓
Durchmesser Nominal	DN	25
Rohraußendurchmesser nach DIN EN 10255	D	1
Rohraußendurchmesser	d	33,7
Z-Maß	Z	47 mm
Länge	L	81 mm
Gewicht	239 g	
Volumen	621,6 cm <sup>3</sup>	
Werkstoff	Stahl unlegiert, Zink-Nickel-Beschichtung	