



**Prestabo LF-Übergangsstück
mit SC-Contur**

labs-frei

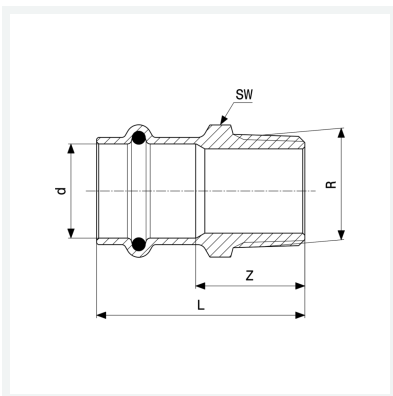
- Pressanschluss, R-Gewinde

Ausstattung

Dichtelement EPDM, Mehrkant

Modell 1111LF

Artikel 714 994



Eigenschaften

VdS-Zulassung	VdS	✓
Rohraußendurchmesser	d	22
Außengewinde kegelig	R	¾
Z-Maß	Z	26 mm
Länge	L	49 mm
Schlüsselweite	SW	27 mm
Gewicht	63,5 g	
Volumen	95,631 cm ³	
Werkstoff	Stahl unlegiert, verzinkt	