



Megapress-Reduzierstück mit SC-Contur

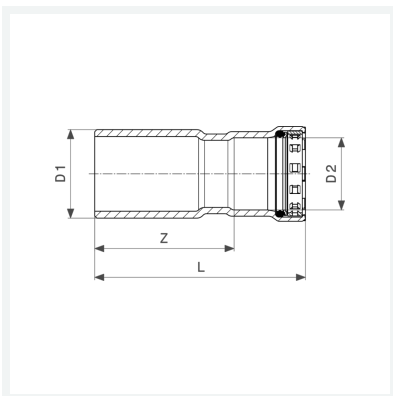
- für Stahlrohre nach DIN EN 10220/10255
- Einsteckende, Pressanschluss

Ausstattung

Dichtelement EPDM, Schneidring, Trennring

Modell 4215.1

Artikel 695 422



Eigenschaften

Durchmesser Nominal 1	DN1	32
Rohraußendurchmesser 1 nach DIN EN 10255	D1	1¼
Durchmesser Nominal 2	DN2	15
Rohraußendurchmesser 2 nach DIN EN 10255	D2	½
Z-Maß	Z	73 mm
Länge	L	100 mm
Gewicht	285 g	
Volumen	621,6 cm ³	
Werkstoff	Stahl unlegiert, Zink-Nickel-Beschichtung	