



## Megapress-Muffe mit SC-Contur

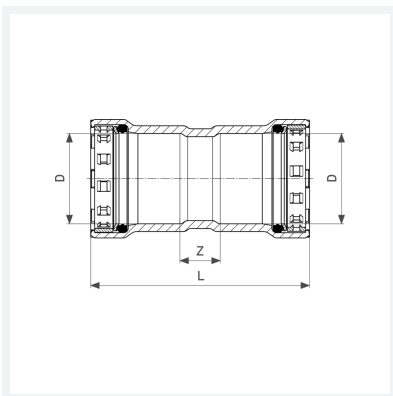
- für Stahlrohre nach DIN EN 10220/10255
- Pressanschlüsse

### Ausstattung

Dichtelemente EPDM, Schneidringe, Trennringe

### Modell 4215

**Artikel 694 760**



## Eigenschaften

|  |   |       |
|--|---|-------|
| VdS-Zulassung                          | VdS                                       | ✓     |
| Durchmesser Nominal                    | DN  | 20    |
| Rohraußendurchmesser nach DIN EN 10255 | D   | ¾     |
| Z-Maß                                  | Z   | 16 mm |
| Länge                                  | L   | 75 mm |
| Gewicht                                | 154 g                                     |       |
| Volumen                                | 248,64 cm <sup>3</sup>                    |       |
| Werkstoff                              | Stahl unlegiert, Zink-Nickel-Beschichtung |       |