



## Prestabo-Anschlussverschraubung mit SC-Contur

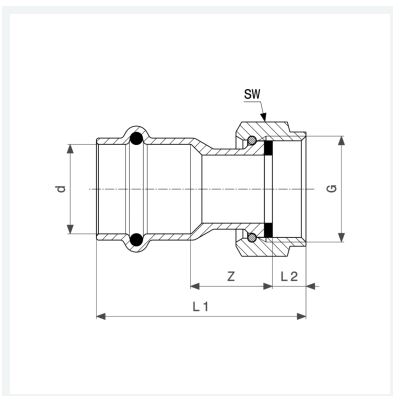
- Pressanschluss, G-Gewinde
- flachdichtend

### Ausstattung

Flachdichtung EPDM, Dichtelement EPDM, Mehrkant

### Modell 1163

**Artikel 693 091**



## Eigenschaften

VdS-Zulassung	VdS	✓
Rohraußendurchmesser	d	22
Gewinde zylindrisch	G	¾
Z-Maß	Z	19 mm
Länge 1	L1	51 mm
Länge 2	L2	9 mm
Schlüsselweite	SW	30 mm
Gewicht	80 g	
Volumen	124,32 cm <sup>3</sup>	
Werkstoff	Stahl unlegiert, verzinkt	