



## Kompensator mit SC-Contur

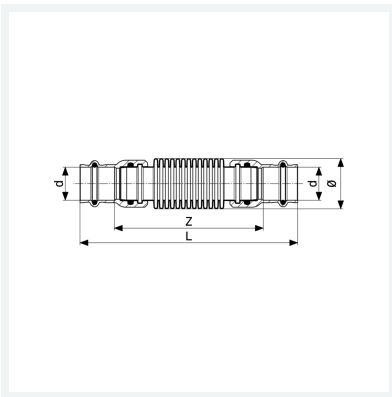
- für Dehnungsausgleich in Keller- oder Steigleitung, Etagenanschlussleitung in Heizungs- und Sanitärtechnik
- Pressanschlüsse

### Ausstattung

Dichtelemente EPDM, Pressverbinder Rotguss oder Siliziumbronze, Balg  
Edelstahl

### Modell 2251

### Artikel 690 281



## Eigenschaften

Rohraußendurchmesser	d	28
Z-Maß	Z	121 mm
Länge	L	168 mm
Durchmesser	Ø	41 mm
Gewicht	345,52 g	
Volumen	497,28 cm <sup>3</sup>	