



Sanpress Inox XL LF-Flanschübergang mit SC-Contur

labs-frei (Einzelverpackung)

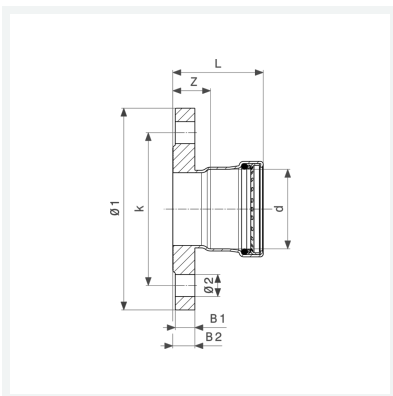
- Flanschübergang, Pressanschluss

Ausstattung

Flansch PN 10/16 fest, Dichtelement EPDM, Schneidring, Trennring

Modell 2359XLLF

Artikel 667 054



Eigenschaften

Durchmesser Nominal	DN	50
Rohraußendurchmesser	d	64,0
Z-Maß	Z	31 mm
Länge	L	74 mm
Breite 1	B1	16 mm
Breite 2	B2	18 mm
Durchmesser 1	Ø1	165 mm
Lochkreisdurchmesser	k	125 mm
Durchmesser 2	Ø2	18 mm
Anzahl Bohrungen	n	4



**Sanpress Inox XL LF-Flanschübergang
mit SC-Contur
labs-frei (Einzelverpackung)
Modell 2359XLLF
Artikel 667 054**

Eigenschaften

Gewicht	2025,5 g
Volumen	2486,4 cm ³
Werkstoff	Stahl nichtrostend