



**Sanpress Inox LF-Übergangsstück  
mit SC-Contur**

**labs-frei (Einzelverpackung)**

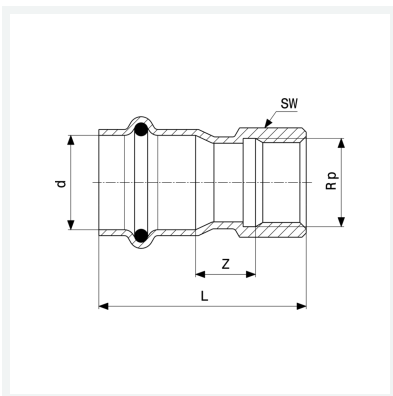
- Pressanschluss, Rp-Gewinde

**Ausstattung**

Dichtelement EPDM, Mehrkant

**Modell 2312LF**

**Artikel 666 026**



## Eigenschaften

Rohraußendurchmesser	d	54
Innengewinde zylindrisch	Rp	2
Z-Maß	Z	17 mm
Länge	L	82 mm
Schlüsselweite	SW	65 mm
Gewicht	332 g	
Volumen	621,6 cm <sup>3</sup>	
Werkstoff	Stahl nichtrostend	