



**Sanpress Inox XL LF-Übergangsstück
mit SC-Contur**

labs-frei (Einzelverpackung)

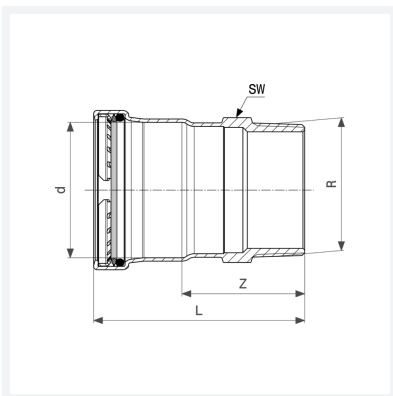
- Pressanschluss, R-Gewinde

Ausstattung

Dichtelement EPDM, Schneidring, Trennring, Mehrkant

Modell 2311XLLF

Artikel 665 906



Eigenschaften

Rohraußendurchmesser	d	88,9
Außengewinde kegelig	R	3
Z-Maß	Z	68 mm
Länge	L	118 mm
Schlüsselweite	SW	90 mm
Gewicht	1068,3 g	
Volumen	1776 cm ³	
Werkstoff	Stahl nichtrostend	