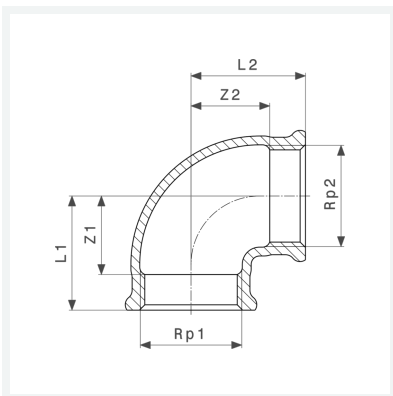




Bogen 90°
 - Rp-Gewinde
Modell 3090
Artikel 650 698



Eigenschaften

Innengewinde zylindrisch 1	Rp1	3
Innengewinde zylindrisch 2	Rp2	3
Z-Maß 1	Z1	49 mm
Z-Maß 2	Z2	49 mm
Länge 1	L1	82 mm
Länge 2	L2	82 mm
Gewicht	1780 g	
Volumen	3108 cm ³	
Werkstoff	Rotguss oder Siliziumbronze	