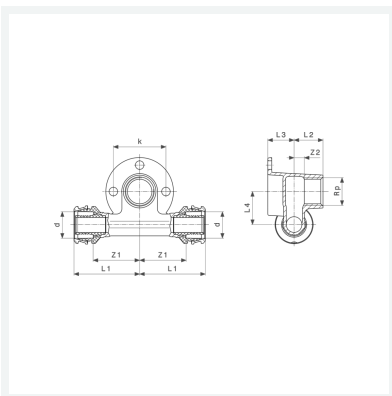




**Raxofix-Wandscheiben-T-Stück
mit SC-Contur**
- Pressanschluss, Rp-Gewinde
Modell 5324.3

Artikel 647 803



Eigenschaften

Rohraußendurchmesser	d	16
Innengewinde zylindrisch	Rp	½
Z-Maß 1	Z1	35 mm
Z-Maß 2	Z2	7 mm
Länge 1	L1	50 mm
Länge 2	L2	22 mm
Länge 3	L3	18 mm
Länge 4	L4	25 mm
Lochkreisdurchmesser	k	40 mm
Gewicht	179 g	



**Raxofix-Wandscheiben-T-Stück
mit SC-Contur
Modell 5324.3
Artikel 647 803**

Eigenschaften

Volumen	497,28 cm ³
Werkstoff	Siliziumbronze