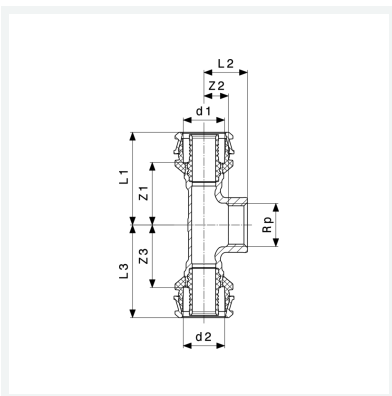




**Raxofix-T-Stück
mit SC-Contur**
- Pressanschlüsse, Rp-Gewinde
Modell 5317

Artikel 647 223



Eigenschaften

Rohraußendurchmesser 1	d1	50
Innengewinde zylindrisch	Rp	1
Rohraußendurchmesser 2	d2	50
Z-Maß 1	Z1	47 mm
Z-Maß 2	Z2	18 mm
Z-Maß 3	Z3	47 mm
Länge 1	L1	74 mm
Länge 2	L2	37 mm
Länge 3	L3	74 mm
Gewicht	650 g	



**Raxofix-T-Stück
mit SC-Contur
Modell 5317
Artikel 647 223**

Eigenschaften

Volumen	1243,2 cm ³
Werkstoff	Siliziumbronze