



Raxofix-Anschlussverschraubung mit SC-Contur

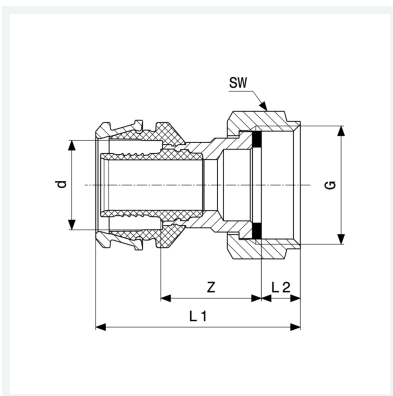
- Pressanschluss, G-Gewinde
- flachdichtend

Ausstattung

Dichtelement EPDM, Mehrkant

Modell 5363

Artikel 646 462



Eigenschaften

Rohraußendurchmesser	d	25
Gewinde zylindrisch	G	1½
Z-Maß	Z	27 mm
Länge 1	L1	56 mm
Länge 2	L2	10 mm
Schlüsselweite	SW	52 mm
Gewicht	208,06 g	
Volumen	414,4 cm ³	
Werkstoff	Siliziumbronze	