



## Profipress S-Übergangsstück mit SC-Contur

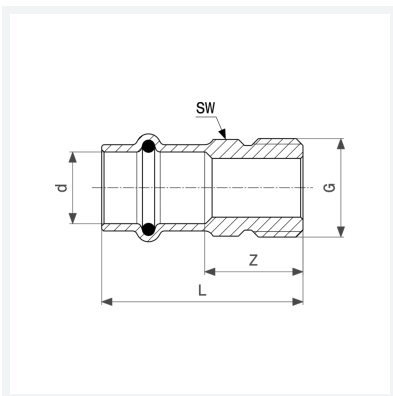
- für Anschlussverschraubung
- Pressanschluss, G-Gewinde zylindrisch

### Ausstattung

Dichtelement FKM, Mehrkant

**Modell 4511.4**

**Artikel 629 144**



## Eigenschaften

Rohraußendurchmesser	d	22
Gewinde zylindrisch	G	1
Z-Maß	Z	27 mm
Länge	L	50 mm
Schlüsselweite	SW	31 mm
Gewicht	116 g	
Volumen	138,13 cm <sup>3</sup>	
Werkstoff	Rotguss oder Siliziumbronze	