



Profipress S-Übergangsstück mit SC-Contur

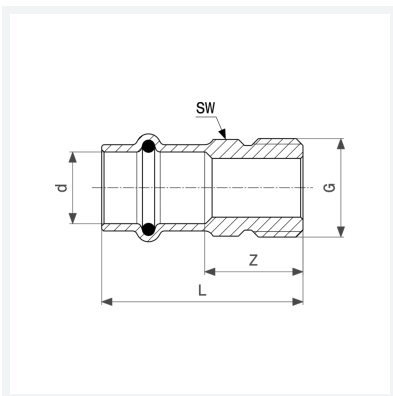
- für Anschlussverschraubung
- Pressanschluss, G-Gewinde zylindrisch

Ausstattung

Dichtelement FKM, Mehrkant

Modell 4511.4

Artikel 629 137



Eigenschaften

Rohraußendurchmesser	d	18
Gewinde zylindrisch	G	¾
Z-Maß	Z	21 mm
Länge	L	43 mm
Schlüsselweite	SW	24 mm
Gewicht	69,9 g	
Volumen	82,88 cm ³	
Werkstoff	Rotguss oder Siliziumbronze	