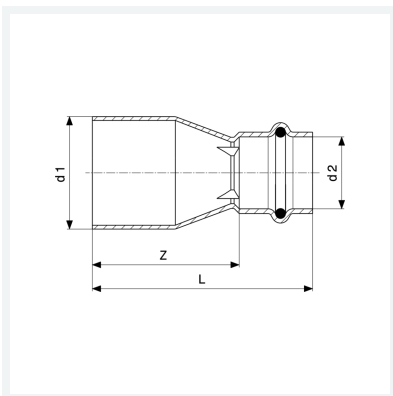




**Profipress S-Reduzierstück
mit SC-Contur**
- Einsteckende, Pressanschluss
Ausstattung
Dichtelement FKM
Modell 4515.1

Artikel 629 014



Eigenschaften

Rohraußendurchmesser 1	d1	22
Rohraußendurchmesser 2	d2	15
Z-Maß	Z	36 mm
Länge	L	58 mm
Gewicht	41,4 g	
Volumen	62,16 cm ³	
Werkstoff	Kupfer	