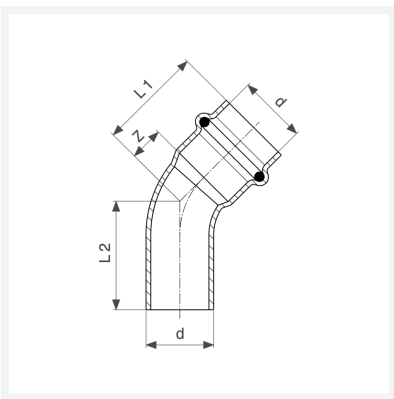




**Profipress S-Bogen 45°  
mit SC-Contur**  
- Einsteckende, Pressanschluss  
**Ausstattung**  
Dichtelement FKM  
**Modell 4526.1**  
  
**Artikel 628 345**



## Eigenschaften

|                      |                        |       |
|----------------------|------------------------|-------|
| Rohraußendurchmesser | d                      | 12    |
| Z-Maß                | Z                      | 6 mm  |
| Länge 1              | L1                     | 24 mm |
| Länge 2              | L2                     | 26 mm |
| Gewicht              | 24,8 g                 |       |
| Volumen              | 49,728 cm <sup>3</sup> |       |
| Werkstoff            | Kupfer                 |       |