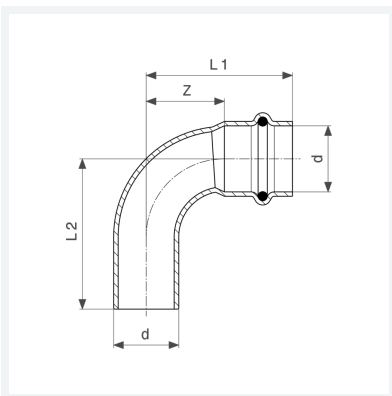




**Prestabo-Bogen 90°
mit SC-Contur**
- Einsteckende, Pressanschluss

Ausstattung
Dichtelement EPDM
Modell 1116.1

Artikel 605 179



Eigenschaften

Rohraußendurchmesser	d	12
Z-Maß	Z	14 mm
Länge 1	L1	32 mm
Länge 2	L2	33 mm
Gewicht	25,6 g	
Volumen	49,728 cm ³	
Werkstoff	Stahl unlegiert, verzinkt	