



## Sanfix P-Anschlussverschraubung mit SC-Contur

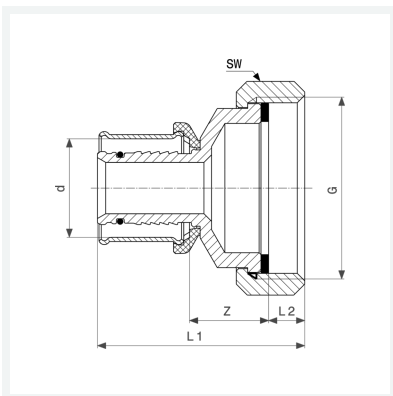
- G-Gewinde, Pressanschluss
- flachdichtend

### Ausstattung

Dichtelement EPDM, Mehrkant

### Modell 2163

**Artikel 603 557**



## Eigenschaften

|                      |                        |       |
|----------------------|------------------------|-------|
| Rohraußendurchmesser | d                      | 32    |
| Gewinde zylindrisch  | G                      | 1½    |
| Z-Maß                | Z                      | 20 mm |
| Länge 1              | L1                     | 58 mm |
| Länge 2              | L2                     | 10 mm |
| Schlüsselweite       | SW                     | 52 mm |
| Gewicht              | 250 g                  |       |
| Volumen              | 248,64 cm <sup>3</sup> |       |
| Werkstoff            | Rotguss                |       |