



## Prestabo-Übergangsbogen 90° mit SC-Contur

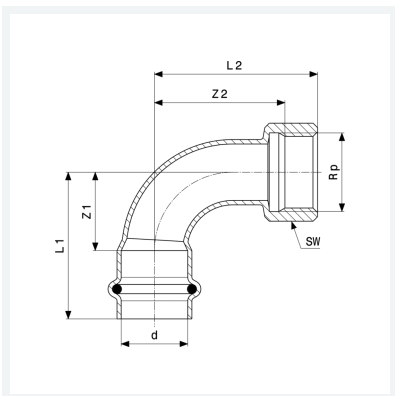
- Pressanschluss, Rp-Gewinde

### Ausstattung

Dichtelement EPDM, Mehrkant

**Modell 1114.5**

**Artikel 601 331**



## Eigenschaften

VdS-Zulassung	VdS	✓
Rohraußendurchmesser	d	28
Innengewinde zylindrisch	Rp	1
Z-Maß 1	Z1	34 mm
Z-Maß 2	Z2	51 mm
Länge 1	L1	58 mm
Länge 2	L2	70 mm
Schlüsselweite	SW	36 mm
Gewicht	151 g	
Volumen	248,64 cm <sup>3</sup>	

# Datenblatt



**Prestabo-Übergangsbogen 90°  
mit SC-Contur  
Modell 1114.5  
Artikel 601 331**

## Eigenschaften

---

Werkstoff

Stahl unlegiert, verzinkt