



Prestabo XL-Kappe mit SC-Contur

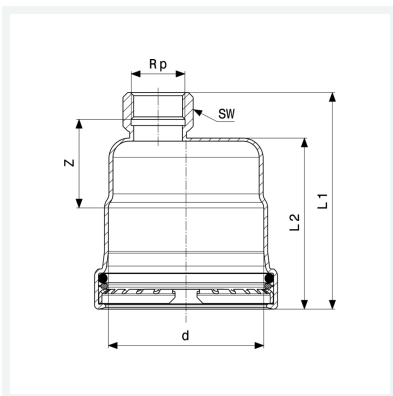
- Pressanschluss, Rp-Gewinde

Ausstattung

Dichtelement EPDM, Schneidring, Trennring, Mehrkant

Modell 1156XL

Artikel 598 266



Eigenschaften

VdS-Zulassung	VdS	✓
Rohraußendurchmesser	d	88,9
Innengewinde zylindrisch	Rp	¾
Z-Maß	Z	44 mm
Länge 1	L1	105 mm
Länge 2	L2	85 mm
Schlüsselweite	SW	30 mm
Gewicht	545 g	
Volumen	1554 cm ³	
Werkstoff	Stahl unlegiert, verzinkt	