



**Prestabo XL-Flanschübergang  
mit SC-Contur**

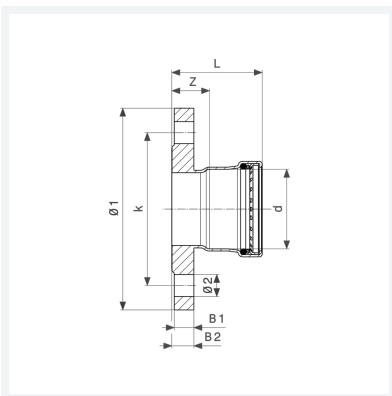
- Flanschübergang, Pressanschluss

**Ausstattung**

Flansch PN 10/16 fest, Dichtelement EPDM, Schneidring, Trennring

**Modell 1159XL**

**Artikel 598 235**



## Eigenschaften

VdS-Zulassung	VdS	✓
Durchmesser Nominal	DN	100
Rohraußendurchmesser	d	108,0
Z-Maß	Z	31 mm
Länge	L	91 mm
Breite 1	B1	18 mm
Breite 2	B2	20 mm
Durchmesser 1	Ø1	220 mm
Lochkreisdurchmesser	k	180 mm
Durchmesser 2	Ø2	18 mm



**Prestabo XL-Flanschübergang  
mit SC-Contur  
Modell 1159XL  
Artikel 598 235**

## Eigenschaften

Anzahl Bohrungen	n	8
Gewicht	4450 g	
Volumen	6029,793 cm <sup>3</sup>	
Werkstoff	Stahl unlegiert, verzinkt	