



## Prestabo XL-Muffe mit SC-Contur

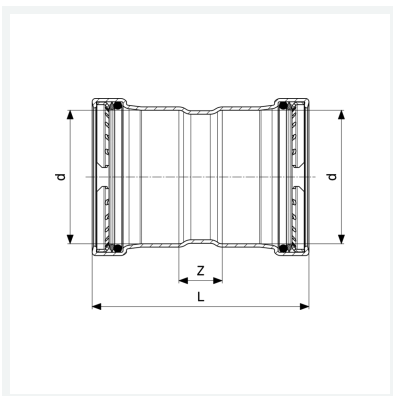
- Pressanschlüsse

### Ausstattung

Dichtelemente EPDM, Schneidringe, Trennringe

**Modell 1115XL**

**Artikel 597 726**



## Eigenschaften

VdS-Zulassung	VdS	✓
Rohraußendurchmesser	d	64,0
Z-Maß	Z	24 mm
Länge	L	110 mm
Gewicht	470 g	
Volumen	2072 cm <sup>3</sup>	
Werkstoff	Stahl unlegiert, verzinkt	