



## Sanpress Inox G XL-Schiebemuffe mit SC-Contur

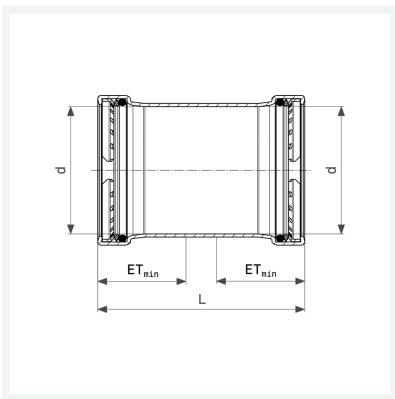
- Pressanschlüsse

### Ausstattung

Dichtelemente HNBR, Schneidringe, Trennringe

**Modell 0215.5XL**

**Artikel 578 619**



## Eigenschaften

Rohraußendurchmesser	d	108,0
Länge	L	145 mm
Einstecktiefe minimal	ETmin	60 mm
Gewicht	956 g	
Volumen	3108 cm <sup>3</sup>	
Werkstoff	Stahl nichtrostend	