



Sanpress Inox G XL-Muffe mit SC-Contur

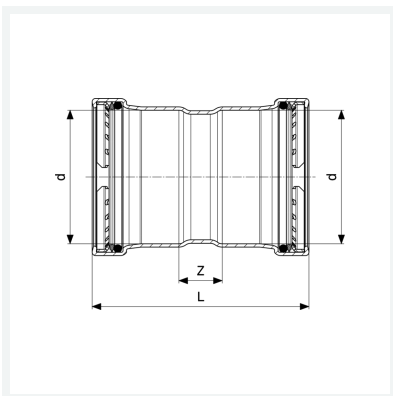
- Pressanschlüsse

Ausstattung

Dichtelemente HNBR, Schneidringe, Trennringe

Modell 0215XL

Artikel 578 572



Eigenschaften

Rohraußendurchmesser	d	108,0
Z-Maß	Z	25 mm
Länge	L	145 mm
Gewicht	981 g	
Volumen	3108 cm ³	
Werkstoff	Stahl nichtrostend	