



Sanpress Inox XL-Reduzierstück mit SC-Contur

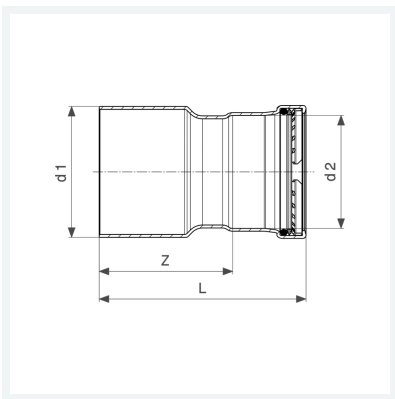
- Einsteckende, Pressanschluss

Ausstattung

Dichtelement EPDM, Schneidring, Trennring

Modell 2315.1XL

Artikel 578 138



Eigenschaften

| | | |
|------------------------|----------------------|--------|
| Rohraußendurchmesser 1 | d1 | 108,0 |
| Rohraußendurchmesser 2 | d2 | 64,0 |
| Z-Maß | Z | 108 mm |
| Länge | L | 151 mm |
| Gewicht | 735 g | |
| Volumen | 2072 cm ³ | |
| Werkstoff | Stahl nichtrostend | |