



Profipress G XL-Bogen 45° mit SC-Contur

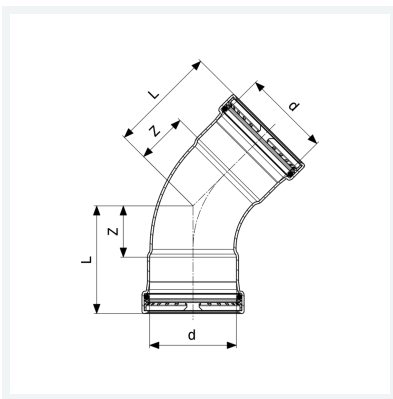
- Pressanschlüsse

Ausstattung

Dichtelemente HNBR, Schneidringe, Trennringe

Modell 2626XL

Artikel 577 957



Eigenschaften

Rohraußendurchmesser	d	64,0
Z-Maß	Z	39 mm
Länge	L	82 mm
Gewicht	730 g	
Volumen	1554 cm ³	
Werkstoff	Kupfer	