



**Sanpress Inox G XL-Bogen 90°
mit SC-Contur**

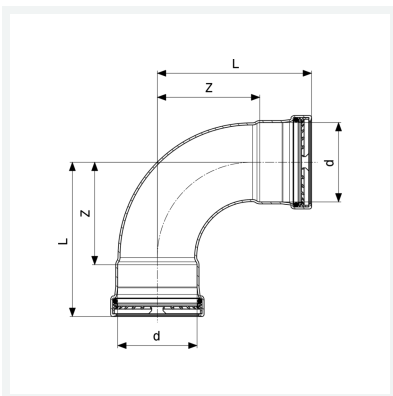
- Pressanschlüsse

Ausstattung

Dichtelemente HNBR, Schneidringe, Trennringe

Modell 0216XL

Artikel 577 483



Eigenschaften

Rohraußendurchmesser	d	76,1
Z-Maß	Z	99 mm
Länge	L	149 mm
Gewicht	1140,3 g	
Volumen	4144 cm ³	
Werkstoff	Stahl nichtrostend	