



Prestabo-Übergangverschraubung mit SC-Contur

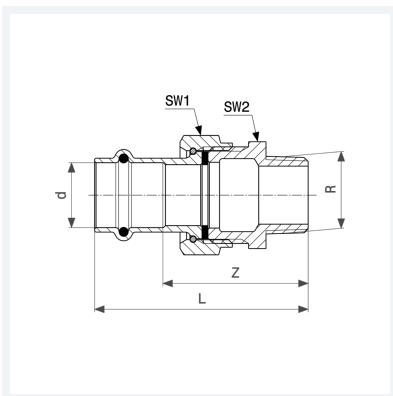
- Pressanschluss, R-Gewinde
- flachdichtend

Ausstattung

Flachdichtung EPDM, Dichtelement EPDM, Mehrkant

Modell 1165

Artikel 559 250



Eigenschaften

VdS-Zulassung	VdS	✓
Rohraußendurchmesser	d	22
Außengewinde kegelig	R	¾
Z-Maß	Z	54 mm
Länge	L	77 mm
Schlüsselweite 1	SW1	30 mm
Schlüsselweite 2	SW2	27 mm
Gewicht	147,3 g	
Volumen	155,4 cm ³	
Werkstoff	Stahl unlegiert, verzinkt	