



## Sanpress Inox G-Kappe mit SC-Contur

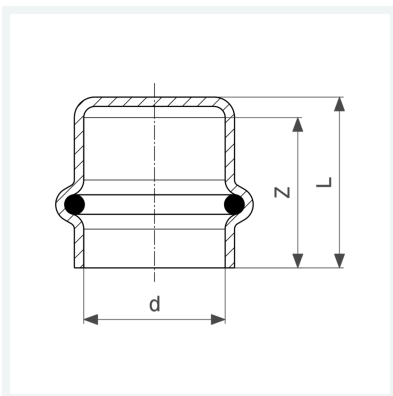
- für
- Pressanschluss

### Ausstattung

Dichtelement HNBR

Modell 0256

Artikel 487 294



## Eigenschaften

Rohraußendurchmesser	d	54
Z-Maß	Z	40 mm
Länge	L	44 mm
Gewicht	167 g	
Volumen	497,28 cm <sup>3</sup>	
Werkstoff	Stahl nichtrostend	