



Sanpress Inox G-Reduzierstück mit SC-Contur

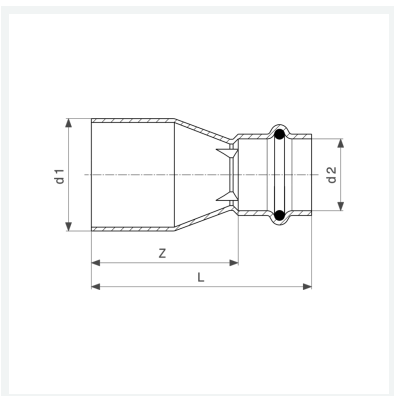
- Einsteckende, Pressanschluss

Ausstattung

Dichtelement HNBR

Modell 0215.1

Artikel 487 157



Eigenschaften

Rohraußendurchmesser 1	d1	28
Rohraußendurchmesser 2	d2	22
Z-Maß	Z	42 mm
Länge	L	65 mm
Gewicht	64,2 g	
Volumen	124,32 cm ³	
Werkstoff	Stahl nichtrostend	