



Sanpress Inox G-Übergangsstück mit SC-Contur

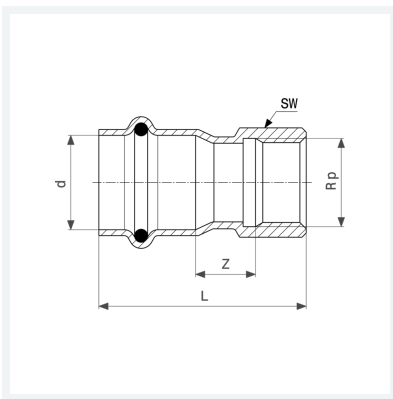
- Pressanschluss, Rp-Gewinde

Ausstattung

Dichtelement HNBR, Mehrkant

Modell 0212

Artikel 486 938



Eigenschaften

Rohraußendurchmesser	d	42
Innengewinde zylindrisch	Rp	1½
Z-Maß	Z	15 mm
Länge	L	72 mm
Schlüsselweite	SW	55 mm
Gewicht	270 g	
Volumen	621,6 cm ³	
Werkstoff	Stahl nichtrostend	