



Profipress G-Anschlussverschraubung mit SC-Contur

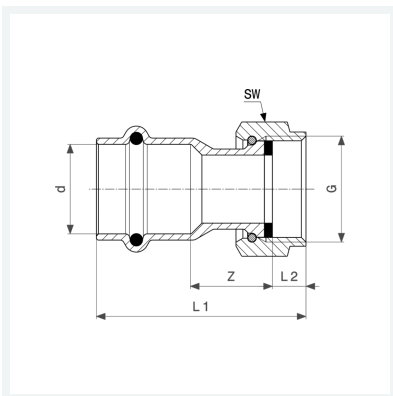
- für Druckregelventil
- Pressanschluss, G-Gewinde
- flachdichtend

Ausstattung

Dichtelement HNBR, Mehrkant

Modell 2666

Artikel 477 455



Eigenschaften

Rohraußendurchmesser	d	28
Gewinde zylindrisch	G	1¼
Z-Maß	Z	18 mm
Länge 1	L1	52 mm
Länge 2	L2	10 mm
Schlüsselweite	SW	46 mm
Gewicht	180 g	
Volumen	248,64 cm ³	
Werkstoff	Rotguss	