



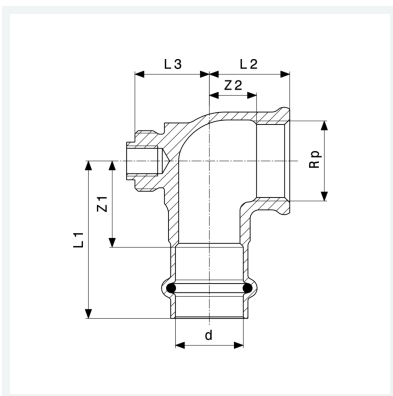
Profipress G-Anschlusswinkel 90° mit SC-Contur

- geeignet für Grundplatte Modell 2624, 2624.1
- Pressanschluss, Rp-Gewinde

Ausstattung

Verdrehsicherung, Befestigungsmaterial, Dichtelement HNBR
Modell 2614.6

Artikel 473 747



Eigenschaften

Rohraußendurchmesser	d	28
Innengewinde zylindrisch	Rp	1
Länge 1	L1	53 mm
Länge 2	L2	33 mm
Länge 3	L3	18 mm
Z-Maß 1	Z1	29 mm
Z-Maß 2	Z2	20 mm
Gewicht	334 g	
Volumen	497,28 cm ³	
Werkstoff	Rotguss	