

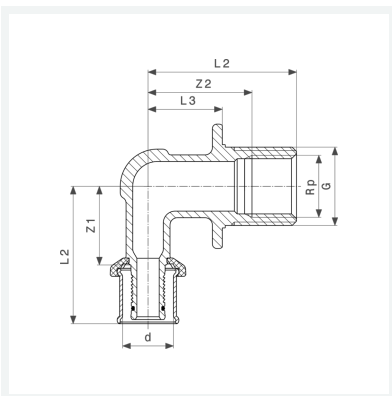


Sanfix P-Walldurchföhrung mit SC-Contur

- in Verbindung mit Verdrehsicherung Modell 2132
- Rp-Gewinde

Modell 2132.1

Artikel 461 676



Eigenschaften

Rohraußendurchmesser	d	16
Innengewinde zylindrisch	Rp	½
Gewinde zylindrisch	G	¾
Länge	L	45
Z-Maß 1	Z1	27 mm
Z-Maß 2	Z2	40 mm
Länge 1	L1	46 mm
Länge 2	L2	70 mm
Länge 3	L3	25 mm
Gewicht	175 g	



**Sanfix P-Wanddurchführung
mit SC-Contur
Modell 2132.1
Artikel 461 676**

Eigenschaften

Volumen	177,6 cm ³
Werkstoff	Rotguss