



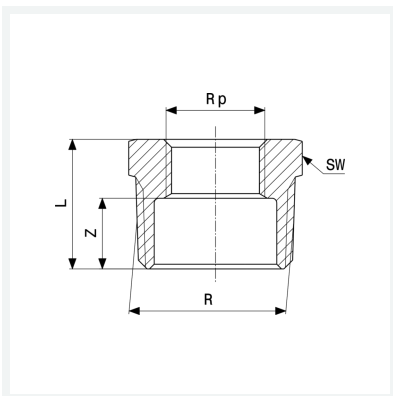
**Reduzierstück**  
- R-Gewinde, Rp-Gewinde

**Ausstattung**

Mehrkant

**Modell 3241**

**Artikel 447 984**



## Eigenschaften

Außengewinde kegelig	R	1/2
Innengewinde zylindrisch	Rp	1/4
Verchromt	VCR	✓
Z-Maß	Z	13 mm
Länge	L	22 mm
Schlüsselweite	SW	22 mm
Gewicht	34,8 g	
Volumen	41,44 cm <sup>3</sup>	
Werkstoff	Rotguss oder Siliziumbronze	