



## Sanpress Inox-Verschraubung mit SC-Contur

- Pressanschlüsse
- flachdichtend

### Ausstattung

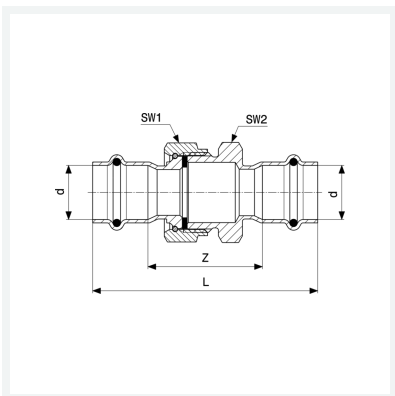
Dichtelemente EPDM, Flachdichtung EPDM, Überwurfverschraubung, Mehrkant

### Hinweis

Werkstoffangaben beziehen sich auf wasserberührte Bauteile. Die Überwurfmutter besteht aus Messing vernickelt.

### Modell 2360

### Artikel 437 381



## Eigenschaften

Rohraußendurchmesser	d	15
Z-Maß	Z	42 mm
Länge	L	86 mm
Schlüsselweite 1	SW1	30 mm
Schlüsselweite 2	SW2	30 mm
Gewicht	151 g	
Volumen	124,32 cm <sup>3</sup>	
Werkstoff	Stahl nichtrostend	