



**Sanpress LF-Übergangsstück
mit SC-Contur**

labs-frei (Einzelverpackung)

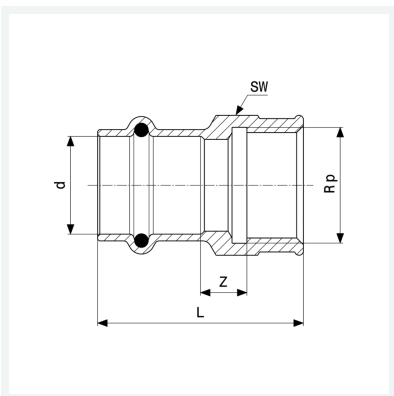
- Pressanschluss, Rp-Gewinde

Ausstattung

Dichtelement EPDM, Mehrkant

Modell 2212LF

Artikel 431 075



Eigenschaften

Rohraußendurchmesser	d	22
Innengewinde zylindrisch	Rp	¾
Z-Maß	Z	11 mm
Länge	L	44 mm
Schlüsselweite	SW	31 mm
Gewicht	70,4 g	
Volumen	99,456 cm ³	
Werkstoff	Rotguss oder Siliziumbronze	