



## Profipress G-Übergangsverschraubung mit SC-Contur

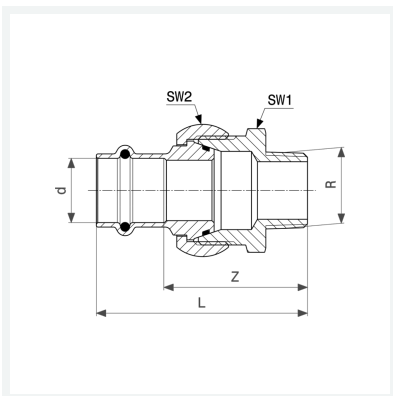
- Pressanschluss, R-Gewinde
- konischdichtend

### Ausstattung

Dichtelement HNBR, Mehrkant

**Modell 2654**

**Artikel 390 686**



## Eigenschaften

|                      |                        |       |
|----------------------|------------------------|-------|
| Rohraußendurchmesser | d                      | 22    |
| Außengewinde kegelig | R                      | 1     |
| Z-Maß                | Z                      | 55 mm |
| Länge                | L                      | 79 mm |
| Schlüsselweite 1     | SW1                    | 40 mm |
| Schlüsselweite 2     | SW2                    | 41 mm |
| Gewicht              | 324,6 g                |       |
| Volumen              | 497,28 cm <sup>3</sup> |       |
| Werkstoff            | Rotguss                |       |