



Sechskantmutter

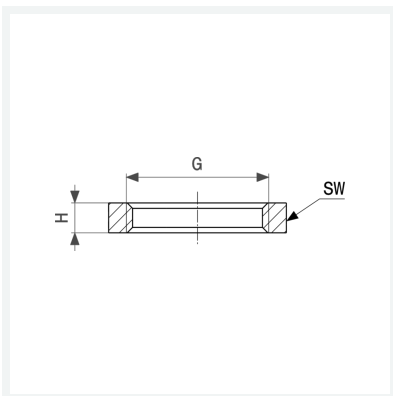
- G-Gewinde

Ausstattung

Mehrkant

Modell 1911

Artikel 117 313



Eigenschaften

Verchromt	VCR	✓
Gewinde zylindrisch	G	¾
Höhe	H	6 mm
Schlüsselweite	SW	33 mm
Gewicht	16,8 g	
Volumen	12,432 cm ³	
Werkstoff	Messing	