



TECEflex T-Stück IG, Siliziumbronze

Artikelnummer: 709805

Dimension: 32 x Rp 1" x 32

Material: Siliziumbronze

LE 1: 5 St.

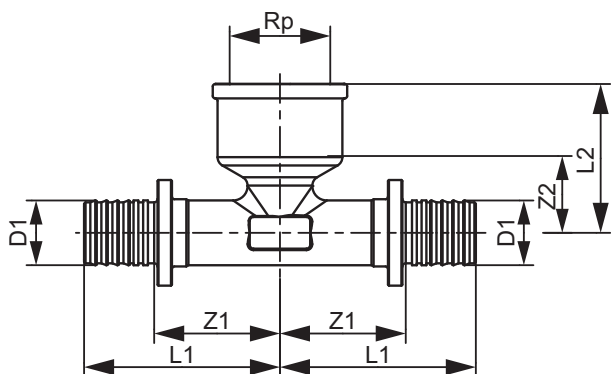
LE 2: 20 St.

Beschreibung:

T-Stück IG aus Siliziumbronze zur O-Ring freien Druckhülsenverbindung von TECEflex Rohren mit Gewindefittings oder Armaturen mit einem Gewinde nach DIN EN 10226 im Abgang. Fitting mit optimiertem Durchflusswiderstand (Zetawert). Für jede Trinkwasserqualität geeignet. Ohne TECEflex Druckhülsen.

Vertriebsdaten:

Produktname: TECEflex T-Stück IG Dimension 32 x Rp 1" x 32, Siliziumbronze
 Warengruppe: 700
 Produktgruppe: 1007000030



Dimension: 32 x Rp 1" x 32

Z1: 35

Z2: 26

L1: 66

L2: 45