

Beschreibung:

- ✓ Rückwand und AP-Gehäuseabdeckung zur Verkleidung von e-class Verteilern und Zubehör an Wänden
- ✓ Vorteil: Gehäuseabdeckung wird erst zur Fertigstellung des Gebäudes montiert



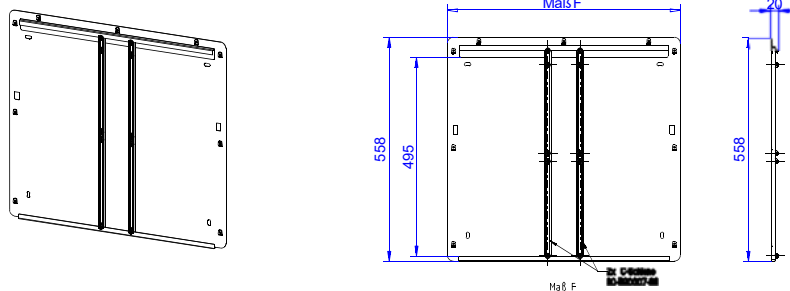
Technische Daten:

- ✓ aus galvanisch verzinktem Stahlblech
- ✓ Bautiefe 125 mm
- ✓ Rückwand feuerverzinkt
- ✓ Gehäuse komplett galvanisch fettfrei verzinkt und Farbgestaltung in weiß RAL 9010
- ✓ auch mit Kunststofftür in weiß lieferbar
- ✓ abnehmbares Vorderblech für Wartungszwecke
- ✓ Stecktür mit versenktem weißen Drehriegel



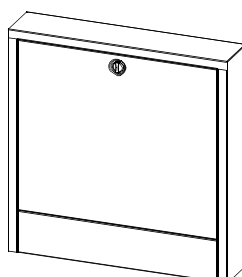
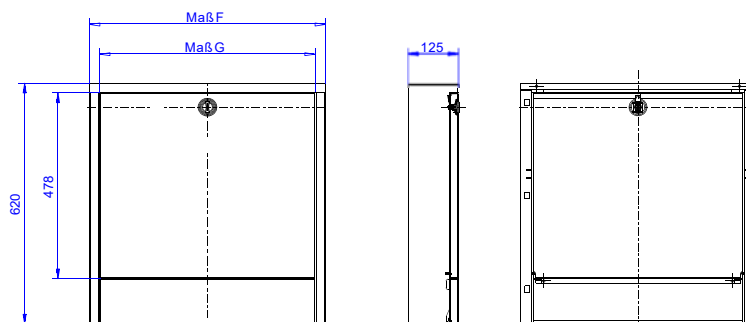
Bemaßung:

Rückwand



Maß/Typ	0,4	0,5	1,0	1,5	2,0	2,5	3,0
Maß -	437	491	576	726	876	1026	1176

AP-Gehäuseabdeckung

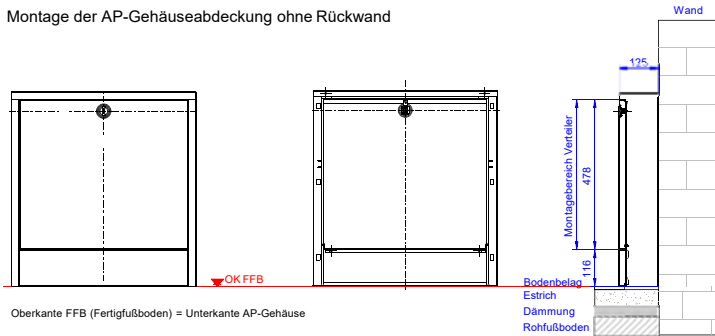


Beschichtet - RAL 9010

Maß/Typ	0,4	0,5	1,0	1,5	2,0	2,5	3,0
Maß -	442	496	581	731	881	1031	1181
Maß G	392	446	531	681	831	981	1131

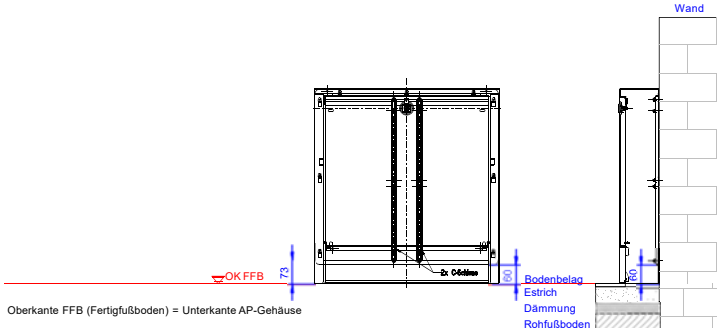
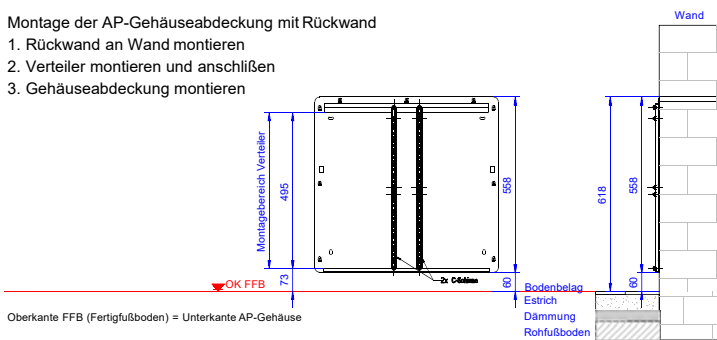
Einbauanleitung:

Montage der AP-Gehäuseabdeckung ohne Rückwand



Montage der AP-Gehäuseabdeckung mit Rückwand

1. Rückwand an Wand montieren
2. Verteiler montieren und anschließen
3. Gehäuseabdeckung montieren



Artikelübersicht:

Rückwand	0,4	0,5	1,0	1,5	2,0	2,5	3,0
Artikel-Nr.: RAL	60-076604	60-076605	60-076610	60-076615	60-076620	60-076625	60-076630
AP-Gehäuse-abdeckung	0,4	0,5	1,0	1,5	2,0	2,5	3,0
Artikel-Nr.: RAL	60-996604	60-996605	60-996610	60-996615	60-996620	60-996625	60-996630