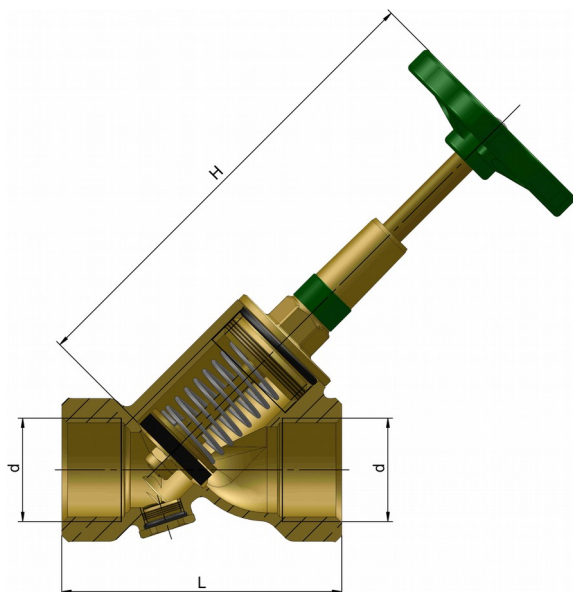


Produktdatenblatt

Artikelbezeichnung: KFR - Ventil mit Prüfschraube, Muffenanschluß, steigende Spindel, ohne / mit Entleerung
DIN - DVGW geprüft, Schallschutz - Zulassung Klasse 1 (DN 15 - DN 32) PA - IX 2292/I

Artikelnummer: 00 1615 DN00 001 ohne Entleerung
00 1620 DN00 001 mit Entleerung



Technische Daten

Medien: Trinkwasser sowie andere neutrale Flüssigkeiten
Temperatur: max. 90°C
Betriebsdruck: max. 10 bar (PN 10)
Werkstoffe: Gehäuse: Messing
Oberteil: Messing
Kegeldichtung: EPDM
Oberteildichtung: EPDM
Handrad: Polyamid

Abmaße

DN	15	20	25	32	40	50	65	80
d	1/2"	3/4"	1"	1 1/4"	1 1/2"	2"	2 1/2"	3"
L	65	75	90	110	120	150	180	210
H min.	~86	~103	~119	~133	~151	~181	~198	~217
H max.	~108	~128	~151	~168	~193	~236	~265	~280

Montagehinweis:

Einbau immer mit Oberteil nach oben bzw. mit Fließrichtung von unten nach oben.

Ersatzteile

Oberteil: 00 1819 DN00 001
Entleerungsventil: 00 1831 0800 001 (f. Ventile DN 15 - DN 50)
00 1831 1000 001 (f. Ventile DN 65 - DN 80)
Entleerungsstopfen: 00 1836 0800 001 (f. Ventile DN 15 - DN 50)
00 1836 1000 001 (f. Ventile DN 65 - DN 80)

Stand: Oktober 2018
Technische Änderungen vorbehalten